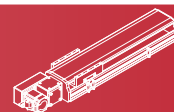
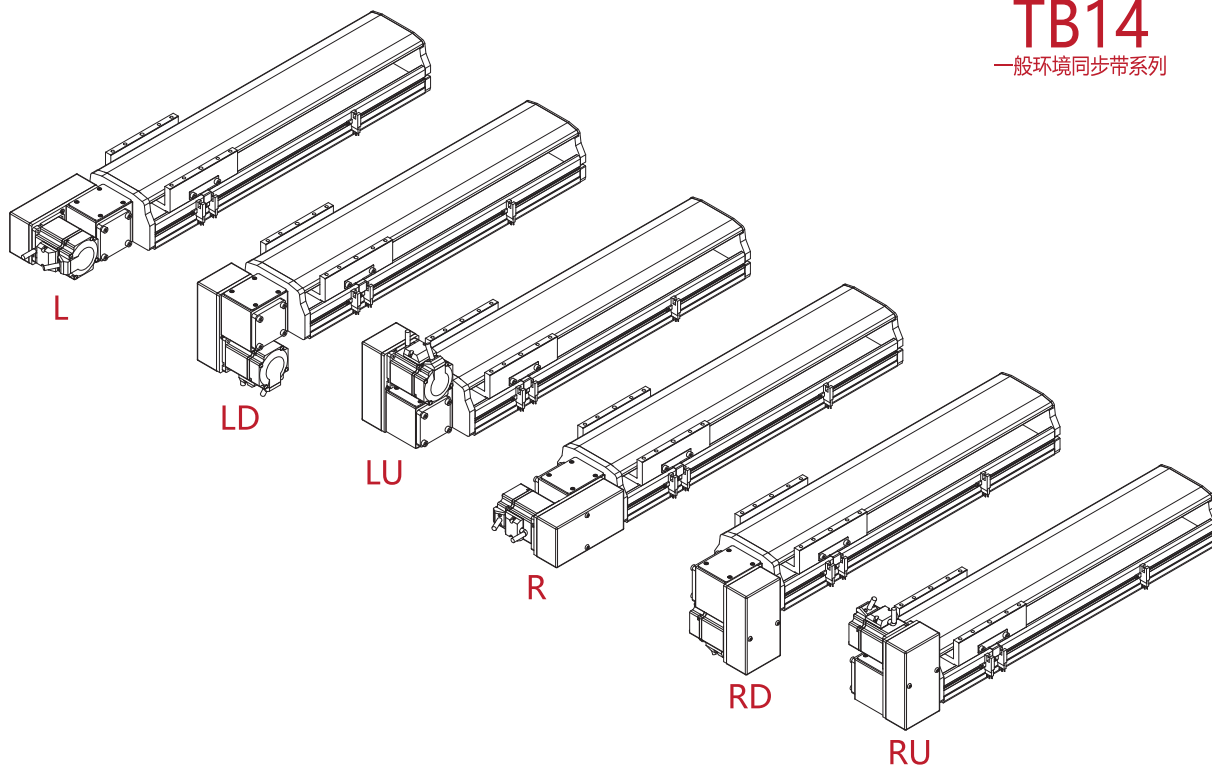




TB14



TB14 一般环境同步带系列



推荐电机规格	最大行程	最高速度	扭矩 (N.m)	皮带宽度	直线导轨规格
200W 伺服	3050mm	2000mm/s	0.64(额定扭矩)	22mm	15×12.5-2 支

型号表示方式

TB14	-	40	-	300	-	L	-	P	20	-	C	4
产品系列		导程		有效行程		电机安装方式		电机品牌	电机规格		原点开关	极限开关
		40 40mm		100~3050mm 间隔 50mm 非标行程可定制		L 电机左折 LU 电机左上折 LD 电机左下折 R 电机右折 RU 电机右上折 RD 电机右下折		P 松下 Y 安川 M 三菱 T 台达 H 汇川 L 雷赛 其它品牌请咨询本公司	20 200W 伺服 57 57 步进 如选用 57 系列步进电机, 推荐选最大静止扭矩大于 0.64N.m 的型号 其它规格请咨询本公司		外置型 C 电机侧 D 电机反侧 无 E 无	外置型 3 1 个 4 2 个 无 5 无

TB5

TB6

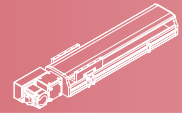
TB10

TB14

TB17

TB22

- 目录
- 应用示例
- 产品选型
- 一般环境丝杆系列 (BSC系列)
- 无尘室丝杆系列 (CBSC系列)
- 一般环境同步带系列 (TB系列)
- 无尘室同步带系列 (CTB系列)
- 其它系列
- 参考资料



详细参数表

推荐电机规格		200W 伺服	
性能	重复定位精度 (mm)	±0.04	
	导程 (mm)	40	
	最高速度 (mm/s)	2000	
	最大负载 (kg)	水平使用	25
		竖直使用	
	额定推力 (N)	100	
标准行程 (mm)	100~3050 (50mm 间隔)		
零部件	皮带宽度 (mm)	22	
	直线导轨规格	15×12.5 两支 双滑块	
	感应开关	外置型	EE-SX672(NPN)
内置型		此款滑台无内置型号	

容许力矩表

Mxd	124 N.m
Myd	99 N.m
Mzd	99 N.m

表中力矩值是以前台行走寿命 10000km 为基准的动态容许力矩。
力矩条件：
 $Mx/Mxd + My/Myd + Mz/Mzd \leq 1$
(Mx、My、Mz 分别为各个方向的实际力矩)

说明

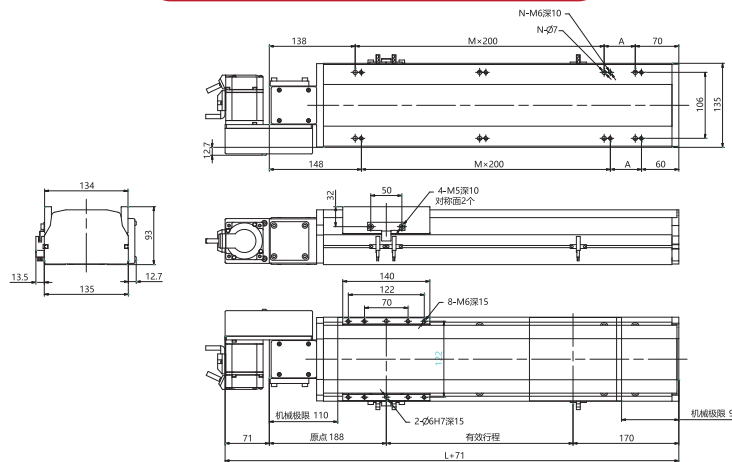
- 实际负载需满足以下条件：
(a) 满足 "详细参数表" 中最大负载条件
(b) 满足 "容许力矩表" 中力矩条件
如超出条件使用将大幅降低滑台寿命
- 表中数据以额定寿命 10000km 为基准
- 表中重复定位精度为单方向数值
- 丝杆传动型滑台达到一定行程后，最高速度需降低，以免滑台发生共振，不同行程对应的最高速度请参考选型页
- 滑台额定加速度 0.3G，短行程滑台可能无法达到最高速度
- 滑台如果竖直使用，请选择带抱闸电机
- 同步带传动型滑台不能竖直使用

L

2D及3D图可至www.micronauto.com下载

单位：mm

视角：

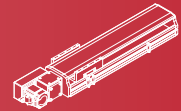


有效行程	100	150	200	250	300	350	400	450	500	550	600	650	700	750	800	850	900	950	1000	1050	1100	1150	1200	1250	1300	1350	1400	1450	1500	1550	
L	458	508	558	608	658	708	758	808	858	908	958	1008	1058	1108	1158	1208	1258	1308	1358	1408	1458	1508	1558	1608	1658	1708	1758	1808	1858	1908	
A	50	100	150	200	50	100	150	200	50	100	150	200	50	100	150	200	50	100	150	200	50	100	150	200	50	100	150	200	50	100	
M	1	1	1	1	2	2	2	3	3	3	3	3	4	4	4	4	5	5	5	5	6	6	6	6	6	7	7	7	8	8	
N	6	6	6	6	8	8	8	8	10	10	10	10	12	12	12	12	14	14	14	14	16	16	16	16	16	18	18	18	18	20	20
质量 (KG) 不含电机	8.6	9.2	9.7	10.3	10.8	11.4	12	12.5	13.1	13.6	14.2	14.8	15.3	15.9	16.4	17	17.6	18.1	18.7	19.2	19.8	20.4	20.9	21.5	22	22.6	23.2	23.7	24.3	24.8	

有效行程	1600	1650	1700	1750	1800	1850	1900	1950	2000	2050	2100	2150	2200	2250	2300	2350	2400	2450	2500	2550	2600	2650	2700	2750	2800	2850	2900	2950	3000	3050
L	1958	2008	2058	2108	2158	2208	2258	2308	2358	2408	2458	2508	2558	2608	2658	2708	2758	2808	2858	2908	2958	3008	3058	3108	3158	3208	3258	3308	3358	3408
A	150	200	50	100	150	200	50	100	150	200	50	100	150	200	50	100	150	200	50	100	150	200	50	100	150	200	50	100	150	200
M	8	8	9	9	9	9	10	10	10	10	11	11	11	11	12	12	12	12	13	13	13	13	14	14	14	14	15	15	15	15
N	20	20	22	22	22	22	24	24	24	24	26	26	26	26	28	28	28	28	30	30	30	30	32	32	32	32	34	34	34	34
质量 (KG) 不含电机	25.5	26.1	26.6	27.2	27.7	28.3	28.9	29.4	30	30.5	31.1	31.7	32.2	32.8	33.3	33.9	34.5	35	35.6	36.1	36.7	37.3	37.8	38.4	38.9	39.5	40.1	40.6	41.2	41.7



TB14



目录

应用示例

产品选型

一般环境
丝杆系列
(BSC系列)

无尘室
丝杆系列
(CBSC系列)

一般环境
同步带系列
(TB系列)

无尘室
同步带系列
(CTB系列)

其它系列

参考资料

TB5

TB6

TB10

TB14

TB17

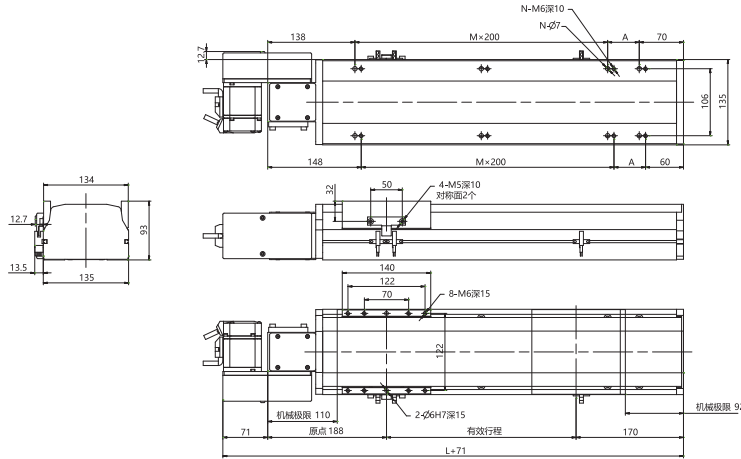
TB22

R

2D及3D图可至www.micronauto.com下载

单位：mm

视角：



有效行程	100	150	200	250	300	350	400	450	500	550	600	650	700	750	800	850	900	950	1000	1050	1100	1150	1200	1250	1300	1350	1400	1450	1500	1550
L	458	508	558	608	658	708	758	808	858	908	958	1008	1058	1108	1158	1208	1258	1308	1358	1408	1458	1508	1558	1608	1658	1708	1758	1808	1858	1908
A	50	100	150	200	50	100	150	200	50	100	150	200	50	100	150	200	50	100	150	200	50	100	150	200	50	100	150	200	50	100
M	1	1	1	1	2	2	2	2	3	3	3	3	4	4	4	4	5	5	5	5	6	6	6	6	7	7	7	7	8	8
N	6	6	6	6	8	8	8	8	10	10	10	10	12	12	12	12	14	14	14	14	16	16	16	16	18	18	18	18	20	20
质量 (KG) 不含电机	8.6	9.2	9.7	10.3	10.8	11.4	12	12.5	13.1	13.6	14.2	14.8	15.3	15.9	16.4	17	17.6	18.1	18.7	19.2	19.8	20.4	20.9	21.5	22	22.6	23.2	23.7	24.3	24.8

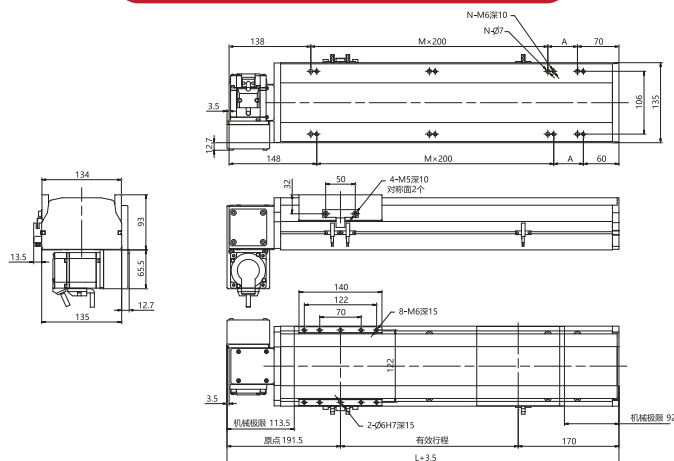
有效行程	1600	1650	1700	1750	1800	1850	1900	1950	2000	2050	2100	2150	2200	2250	2300	2350	2400	2450	2500	2550	2600	2650	2700	2750	2800	2850	2900	2950	3000	3050
L	1958	2008	2058	2108	2158	2208	2258	2308	2358	2408	2458	2508	2558	2608	2658	2708	2758	2808	2858	2908	2958	3008	3058	3108	3158	3208	3258	3308	3358	3408
A	150	200	50	100	150	200	50	100	150	200	50	100	150	200	50	100	150	200	50	100	150	200	50	100	150	200	50	100	150	200
M	8	8	9	9	9	9	10	10	10	10	11	11	11	11	12	12	12	12	13	13	13	13	14	14	14	14	15	15	15	15
N	20	20	22	22	22	22	24	24	24	24	26	26	26	26	28	28	28	28	30	30	30	30	32	32	32	32	34	34	34	34
质量 (KG) 不含电机	25.5	26.1	26.6	27.2	27.7	28.3	28.9	29.4	30	30.5	31.1	31.7	32.2	32.8	33.3	33.9	34.5	35	35.6	36.1	36.7	37.3	37.8	38.4	38.9	39.5	40.1	40.6	41.2	41.7

LD

2D及3D图可至www.micronauto.com下载

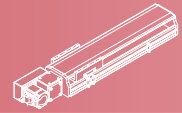
单位：mm

视角：



有效行程	100	150	200	250	300	350	400	450	500	550	600	650	700	750	800	850	900	950	1000	1050	1100	1150	1200	1250	1300	1350	1400	1450	1500	1550
L	458	508	558	608	658	708	758	808	858	908	958	1008	1058	1108	1158	1208	1258	1308	1358	1408	1458	1508	1558	1608	1658	1708	1758	1808	1858	1908
A	50	100	150	200	50	100	150	200	50	100	150	200	50	100	150	200	50	100	150	200	50	100	150	200	50	100	150	200	50	100
M	1	1	1	1	2	2	2	2	3	3	3	3	4	4	4	4	5	5	5	5	6	6	6	6	7	7	7	7	8	8
N	6	6	6	6	8	8	8	8	10	10	10	10	12	12	12	12	14	14	14	14	16	16	16	16	18	18	18	18	20	20
质量 (KG) 不含电机	8.6	9.2	9.7	10.3	10.8	11.4	12	12.5	13.1	13.6	14.2	14.8	15.3	15.9	16.4	17	17.6	18.1	18.7	19.2	19.8	20.4	20.9	21.5	22	22.6	23.2	23.7	24.3	24.8

有效行程	1600	1650	1700	1750	1800	1850	1900	1950	2000	2050	2100	2150	2200	2250	2300	2350	2400	2450	2500	2550	2600	2650	2700	2750	2800	2850	2900	2950	3000	3050
L	1958	2008	2058	2108	2158	2208	2258	2308	2358	2408	2458	2508	2558	2608	2658	2708	2758	2808	2858	2908	2958	3008	3058	3108	3158	3208	3258	3308	3358	3408
A	150	200	50	100	150	200	50	100	150	200	50	100	150	200	50	100	150	200	50	100	150	200	50	100	150	200	50	100	150	200
M	8	8	9	9	9	9	10	10	10	10	11	11	11	11	12	12	12	12	13	13	13	13	14	14	14	14	15	15	15	15
N	20	20	22	22	22	22	24	24	24	24	26	26	26	26	28	28	28	28	30	30	30	30	32	32	32	32	34	34	34	34
质量 (KG) 不含电机	25.5	26.1	26.6	27.2	27.7	28.3	28.9	29.4	30	30.5	31.1	31.7	32.2	32.8	33.3	33.9	34.5	35	35.6	36.1	36.7	37.3	37.8	38.4	38.9	39.5	40.1	40.6	41.2	41.7

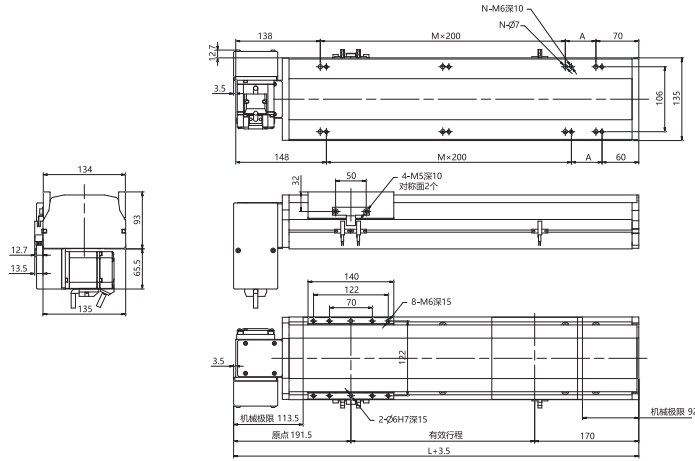


RD

2D及3D图可至www.micronauto.com下载

单位：mm

视角：



有效行程	100	150	200	250	300	350	400	450	500	550	600	650	700	750	800	850	900	950	1000	1050	1100	1150	1200	1250	1300	1350	1400	1450	1500	1550
L	458	508	558	608	658	708	758	808	858	908	958	1008	1058	1108	1158	1208	1258	1308	1358	1408	1458	1508	1558	1608	1658	1708	1758	1808	1858	1908
A	50	100	150	200	50	100	150	200	50	100	150	200	50	100	150	200	50	100	150	200	50	100	150	200	50	100	150	200	50	100
M	1	1	1	1	2	2	2	2	3	3	3	3	4	4	4	4	5	5	5	5	6	6	6	6	7	7	7	7	8	8
N	6	6	6	6	8	8	8	8	10	10	10	10	12	12	12	12	14	14	14	14	16	16	16	16	18	18	18	18	20	20
质量 (KG) 不含电机	8.6	9.2	9.7	10.3	10.8	11.4	12	12.5	13.1	13.6	14.2	14.8	15.3	15.9	16.4	17	17.6	18.1	18.7	19.2	19.8	20.4	20.9	21.5	22	22.6	23.2	23.7	24.3	24.8

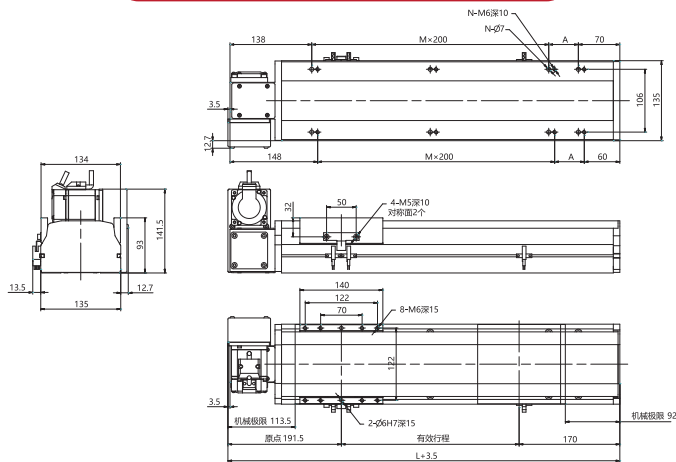
有效行程	1600	1650	1700	1750	1800	1850	1900	1950	2000	2050	2100	2150	2200	2250	2300	2350	2400	2450	2500	2550	2600	2650	2700	2750	2800	2850	2900	2950	3000	3050
L	1958	2008	2058	2108	2158	2208	2258	2308	2358	2408	2458	2508	2558	2608	2658	2708	2758	2808	2858	2908	2958	3008	3058	3108	3158	3208	3258	3308	3358	3408
A	150	200	50	100	150	200	50	100	150	200	50	100	150	200	50	100	150	200	50	100	150	200	50	100	150	200	50	100	150	200
M	8	8	9	9	9	9	10	10	10	10	11	11	11	11	12	12	12	12	13	13	13	13	14	14	14	14	15	15	15	15
N	20	20	22	22	22	22	24	24	24	24	26	26	26	26	28	28	28	28	30	30	30	30	32	32	32	32	34	34	34	34
质量 (KG) 不含电机	25.5	26.1	26.6	27.2	27.7	28.3	28.9	29.4	30	30.5	31.1	31.7	32.2	32.8	33.3	33.9	34.5	35	35.6	36.1	36.7	37.3	37.8	38.4	38.9	39.5	40.1	40.6	41.2	41.7

LU

2D及3D图可至www.micronauto.com下载

单位：mm

视角：



有效行程	100	150	200	250	300	350	400	450	500	550	600	650	700	750	800	850	900	950	1000	1050	1100	1150	1200	1250	1300	1350	1400	1450	1500	1550
L	458	508	558	608	658	708	758	808	858	908	958	1008	1058	1108	1158	1208	1258	1308	1358	1408	1458	1508	1558	1608	1658	1708	1758	1808	1858	1908
A	50	100	150	200	50	100	150	200	50	100	150	200	50	100	150	200	50	100	150	200	50	100	150	200	50	100	150	200	50	100
M	1	1	1	1	2	2	2	2	3	3	3	3	4	4	4	4	5	5	5	5	6	6	6	6	7	7	7	7	8	8
N	6	6	6	6	8	8	8	8	10	10	10	10	12	12	12	12	14	14	14	14	16	16	16	16	18	18	18	18	20	20
质量 (KG) 不含电机	8.6	9.2	9.7	10.3	10.8	11.4	12	12.5	13.1	13.6	14.2	14.8	15.3	15.9	16.4	17	17.6	18.1	18.7	19.2	19.8	20.4	20.9	21.5	22	22.6	23.2	23.7	24.3	24.8

有效行程	1600	1650	1700	1750	1800	1850	1900	1950	2000	2050	2100	2150	2200	2250	2300	2350	2400	2450	2500	2550	2600	2650	2700	2750	2800	2850	2900	2950	3000	3050
L	1958	2008	2058	2108	2158	2208	2258	2308	2358	2408	2458	2508	2558	2608	2658	2708	2758	2808	2858	2908	2958	3008	3058	3108	3158	3208	3258	3308	3358	3408
A	150	200	50	100	150	200	50	100	150	200	50	100	150	200	50	100	150	200	50	100	150	200	50	100	150	200	50	100	150	200
M	8	8	9	9	9	9	10	10	10	10	11	11	11	11	12	12	12	12	13	13	13	13	14	14	14	14	15	15	15	15
N	20	20	22	22	22	22	24	24	24	24	26	26	26	26	28	28	28	28	30	30	30	30	32	32	32	32	34	34	34	34
质量 (KG) 不含电机	25.5	26.1	26.6	27.2	27.7	28.3	28.9	29.4	30	30.5	31.1	31.7	32.2	32.8	33.3	33.9	34.5	35	35.6	36.1	36.7	37.3	37.8	38.4	38.9	39.5	40.1	40.6	41.2	41.7

目录

应用示例

产品选型

一般环境
丝杆系列
(BSC系列)

无尘室
丝杆系列
(CBSC系列)

一般环境
同步带系列
(TB系列)

无尘室
同步带系列
(CTB系列)

其它系列

参考资料

TB5

TB6

TB10

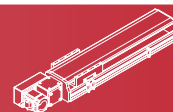
TB14

TB17

TB22



TB14



目录

应用示例

产品选型

一般环境
丝杆系列
(BSC系列)

无尘室
丝杆系列
(CBSC系列)

一般环境
同步带系列
(TB系列)

无尘室
同步带系列
(CTB系列)

其它系列

参考资料

TB5

TB6

TB10

TB14

TB17

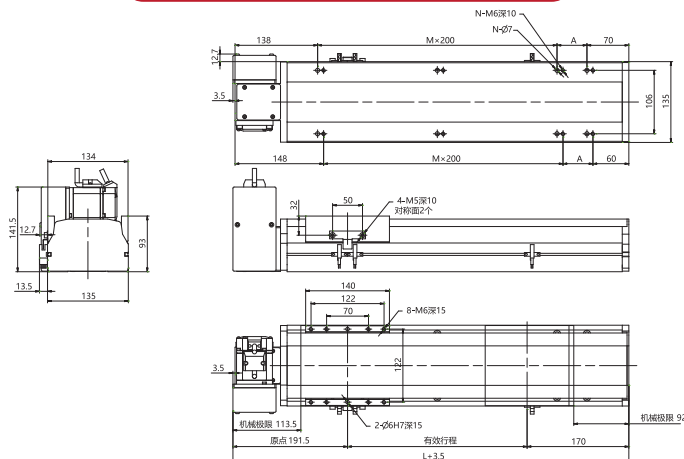
TB22

RU

2D及3D图可至www.micronauto.com下载

单位：mm

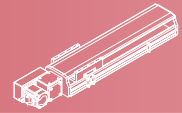
视角：



有效行程	100	150	200	250	300	350	400	450	500	550	600	650	700	750	800	850	900	950	1000	1050	1100	1150	1200	1250	1300	1350	1400	1450	1500	1550
L	458	508	558	608	658	708	758	808	858	908	958	1008	1058	1108	1158	1208	1258	1308	1358	1408	1458	1508	1558	1608	1658	1708	1758	1808	1858	1908
A	50	100	150	200	50	100	150	200	50	100	150	200	50	100	150	200	50	100	150	200	50	100	150	200	50	100	150	200	50	100
M	1	1	1	1	2	2	2	2	3	3	3	3	4	4	4	4	5	5	5	5	6	6	6	6	7	7	7	7	8	8
N	6	6	6	6	8	8	8	8	10	10	10	10	12	12	12	12	14	14	14	14	16	16	16	16	18	18	18	18	20	20
质量 (KG) 不含电机	8.6	9.2	9.7	10.3	10.8	11.4	12	12.5	13.1	13.6	14.2	14.8	15.3	15.9	16.4	17	17.6	18.1	18.7	19.2	19.8	20.4	20.9	21.5	22	22.6	23.2	23.7	24.3	24.8
有效行程	1600	1650	1700	1750	1800	1850	1900	1950	2000	2050	2100	2150	2200	2250	2300	2350	2400	2450	2500	2550	2600	2650	2700	2750	2800	2850	2900	2950	3000	3050
L	1958	2008	2058	2108	2158	2208	2258	2308	2358	2408	2458	2508	2558	2608	2658	2708	2758	2808	2858	2908	2958	3008	3058	3108	3158	3208	3258	3308	3358	3408
A	150	200	50	100	150	200	50	100	150	200	50	100	150	200	50	100	150	200	50	100	150	200	50	100	150	200	50	100	150	200
M	8	8	9	9	9	9	10	10	10	10	11	11	11	11	12	12	12	12	13	13	13	13	14	14	14	14	15	15	15	15
N	20	20	22	22	22	22	24	24	24	24	26	26	26	26	28	28	28	28	30	30	30	30	32	32	32	32	34	34	34	34
质量 (KG) 不含电机	25.5	26.1	26.6	27.2	27.7	28.3	28.9	29.4	30	30.5	31.1	31.7	32.2	32.8	33.3	33.9	34.5	35	35.6	36.1	36.7	37.3	37.8	38.4	38.9	39.5	40.1	40.6	41.2	41.7



TB14



目录

应用示例

产品选型

一般环境
丝杆系列
(BSC系列)

无尘室
丝杆系列
(CBSC系列)

一般环境
同步带系列
(TB系列)

无尘室
同步带系列
(CTB系列)

其它系列

参考资料

TB5

TB6

TB10

TB14

TB17

TB22