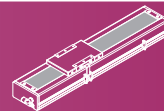
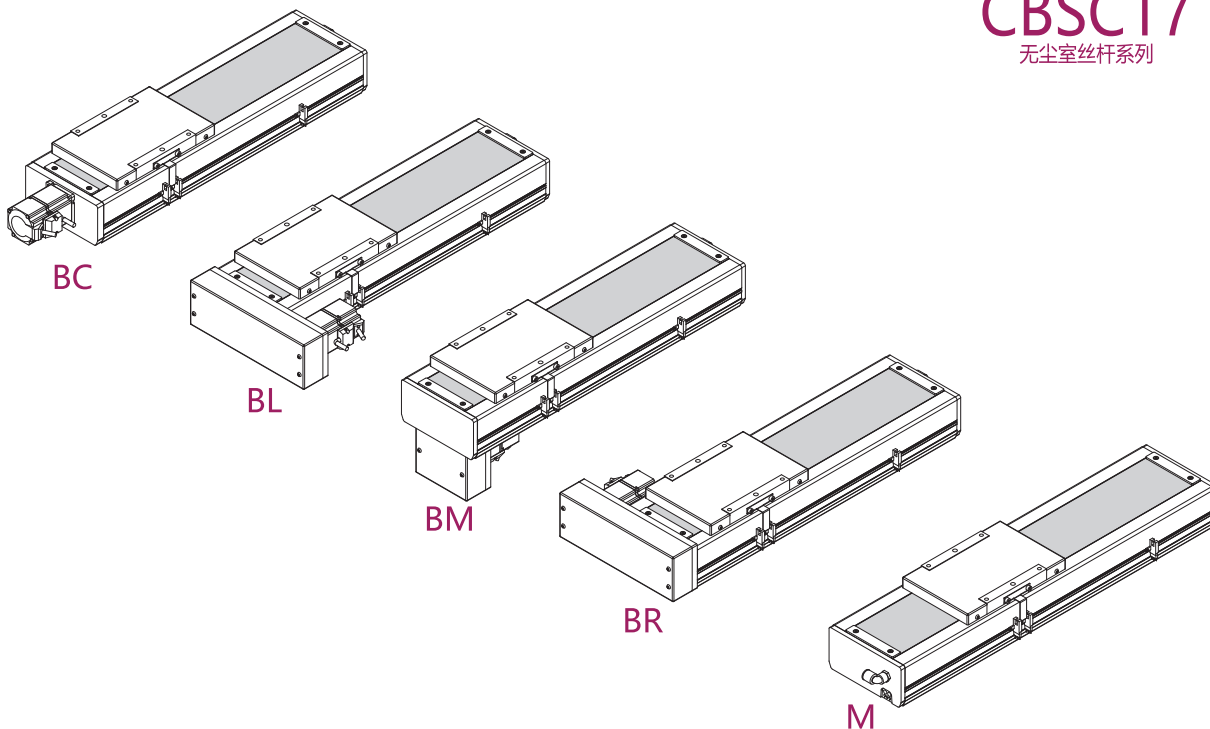




CBSC17



CBSC17 无尘室丝杆系列



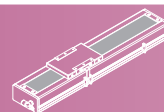
推荐电机规格	最大行程	最高速度	扭矩 (N.m)	丝杆外径	直线导轨规格
400W 伺服	1250mm	2000mm/s	1.27(额定扭矩)	20mm	20×15.5-2 支
750W 伺服	1250mm	2000mm/s	2.4(额定扭矩)	20mm	20×15.5-2 支

型号表示方式

CBSC17	-	10	-	300	-	M	-	P	40	B	-	C	4
产品系列		丝杆导程		有效行程		电机安装方式		电机品牌	电机规格	刹车		原点开关	极限开关
		05 5mm		100~1250mm		M 电机内置		P 松下	40 400W 伺服	B 带刹车 不表示 不带刹车		内置型	内置型
		10 10mm		间隔 50mm		BC 电机直连		Y 安川	75 750W 伺服		A 电机侧	1 1个	
		20 20mm		非标行程可定制		BM 电机下折		M 三菱	其它规格请咨询本公司		B 电机反侧	2 2个	
		40 40mm				BR 电机右折		T 台达			外置型	外置型	
						BL 电机左折		H 汇川			C 电机侧	3 1个	
						750W 伺服无 *M-电机内置* 规格		L 雷赛			D 电机反侧	4 2个	
								其它品牌请咨询本公司			无	无	
											E 无	5 无	

- 目录
- 应用示例
- 产品选型
- 一般环境丝杆系列 (BSC系列)
- 无尘室丝杆系列 (CBSC系列)
- 一般环境同步带系列 (TB系列)
- 无尘室同步带系列 (CTB系列)
- 其它系列
- 参考资料
- CBSC5
- CBSC6
- CBSC10
- CBSC12
- CBSC14
- CBSC17
- CBSC22

CBSC17



详细参数表

推荐电机规格		400W 伺服				750W 伺服				
性能	重复定位精度 (mm)	±0.01				±0.01				
	丝杆导程 (mm)	5	10	20	40	5	10	20	40	
	最高速度 (mm/s)	250	500	1000	2000	250	500	1000	2000	
	最大负载 (kg)	水平使用	110	90	75	35	120	95	83	50
		竖直使用	40	30	14	7	50	40	25	10
	额定推力 (N)	1360	680	340	170	2550	1275	637	318	
标准行程 (mm)	100~1250 (50mm 间隔)									
零部件	滚珠丝杆外径 (mm)	20								
	直线导轨规格	20×15.5 两支 双滑块								
	感应开关	外置型	EE-SX672(NPN)							
内置型		EE-SX674(NPN)								

容许力矩表

Mxd	428 N.m
Myd	310 N.m
Mzd	310 N.m

表中力矩值是以滑台行走寿命 10000km 为基准的动态容许力矩。
力矩条件：
 $Mx/Mxd + My/Myd + Mz/Mzd \leq 1$
(Mx、My、Mz 分别为各个方向的实际力矩)

说明

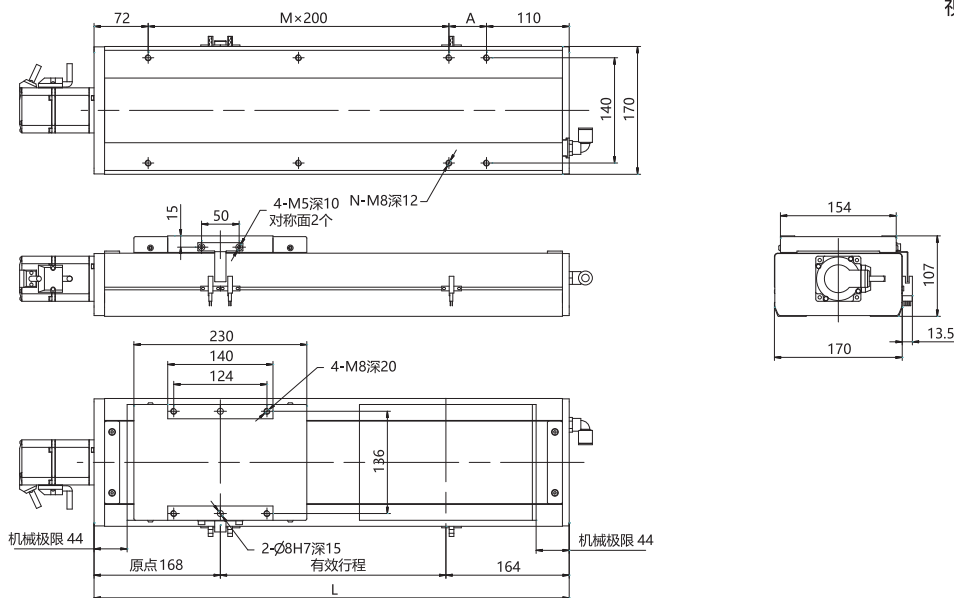
- 实际负载需满足以下条件：
(a) 满足“详细参数表”中最大负载条件
(b) 满足“容许力矩表”中力矩条件
如超出条件使用将大幅降低滑台寿命
- 表中数据以额定寿命 10000km 为基准
- 表中重复定位精度为单方向数值
- 丝杆传动型滑台达到一定行程后，最高速度需降低，以免滑台发生共振，不同行程对应的最高速度请参考选型页
- 滑台额定加速度 0.3G，短行程滑台可能无法达到最高速度
- 滑台如果竖直使用，请选择带抱闸电机
- 同步带传动型滑台不能竖直使用

BC

2D及3D图可至www.micronauto.com下载

单位：mm

视角：



有效行程	100	150	200	250	300	350	400	450	500	550	600	650	700	750	800	850	900	950	1000	1050	1100	1150	1200	1250
L	432	482	532	582	632	682	732	782	832	882	932	982	1032	1082	1132	1182	1232	1282	1332	1382	1432	1482	1532	1582
A	50	100	150	200	50	100	150	200	50	100	150	200	50	100	150	200	50	100	150	200	50	100	150	200
M	1	1	1	1	2	2	2	2	3	3	3	3	4	4	4	4	5	5	5	5	6	6	6	6
N	6	6	6	6	8	8	8	8	10	10	10	10	12	12	12	12	14	14	14	14	16	16	16	16
质量 (KG) 不含电机	13.5	14.3	15.1	15.9	16.7	17.5	18.3	19.1	19.9	20.7	21.5	22.3	23.1	23.9	24.7	25.5	26.3	27.1	27.9	28.7	29.5	30.3	31.1	31.9

目录

应用示例

产品选型

一般环境
丝杆系列
(BSC系列)

无尘室
丝杆系列
(CBSC系列)

一般环境
同步带系列
(TB系列)

无尘室
同步带系列
(CTB系列)

其它系列

参考资料

CBSC5

CBSC6

CBSC10

CBSC12

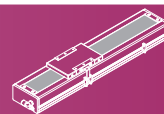
CBSC14

CBSC17

CBSC22



CBSC17



目录

应用示例

产品选型

一般环境
丝杆系列
(BSC系列)

无尘室
丝杆系列
(CBSC系列)

一般环境
同步带系列
(TB系列)

无尘室
同步带系列
(CTB系列)

其它系列

参考资料

CBSC5

CBSC6

CBSC10

CBSC12

CBSC14

CBSC17

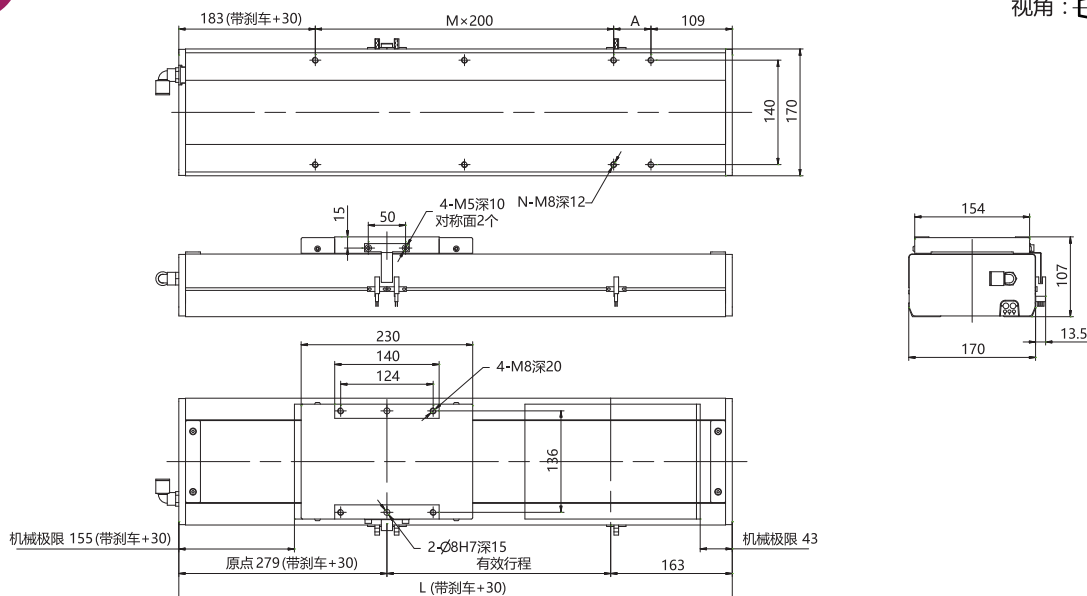
CBSC22

M

2D及3D图可至www.micronauto.com下载

单位：mm

视角：



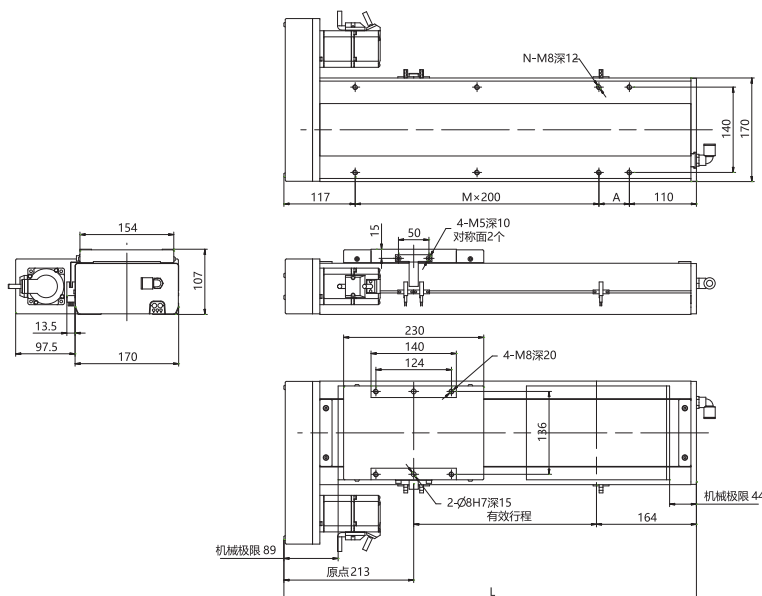
有效行程	100	150	200	250	300	350	400	450	500	550	600	650	700	750	800	850	900	950	1000	1050	1100	1150	1200	1250
L	542	592	642	692	742	792	842	892	942	992	1042	1092	1142	1192	1242	1292	1342	1392	1442	1492	1542	1592	1642	1692
A	50	100	150	200	50	100	150	200	50	100	150	200	50	100	150	200	50	100	150	200	50	100	150	200
M	1	1	1	1	2	2	2	2	3	3	3	3	4	4	4	4	5	5	5	5	6	6	6	6
N	6	6	6	6	8	8	8	8	10	10	10	10	12	12	12	12	14	14	14	14	16	16	16	16
质量 (KG) 不含电机	14.8	15.6	16.4	17.2	18	18.8	19.6	20.4	21.2	22	22.8	23.6	24.4	25.2	26	26.8	27.6	28.4	29.2	30	30.8	31.6	32.4	33.2

BL

2D及3D图可至www.micronauto.com下载

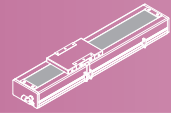
单位：mm

视角：



有效行程	100	150	200	250	300	350	400	450	500	550	600	650	700	750	800	850	900	950	1000	1050	1100	1150	1200	1250
L	477	527	577	627	677	727	777	827	877	927	977	1027	1077	1127	1177	1227	1277	1327	1377	1427	1477	1527	1577	1627
A	50	100	150	200	50	100	150	200	50	100	150	200	50	100	150	200	50	100	150	200	50	100	150	200
M	1	1	1	1	2	2	2	2	3	3	3	3	4	4	4	4	5	5	5	5	6	6	6	6
N	6	6	6	6	8	8	8	8	10	10	10	10	12	12	12	12	14	14	14	14	16	16	16	16
质量 (KG) 不含电机	13.7	14.5	15.3	16.1	16.9	17.7	18.5	19.3	20.1	20.9	21.7	22.5	23.3	24.1	24.9	25.7	26.5	27.3	28.1	28.9	29.7	30.5	31.3	32.1

CBSC17

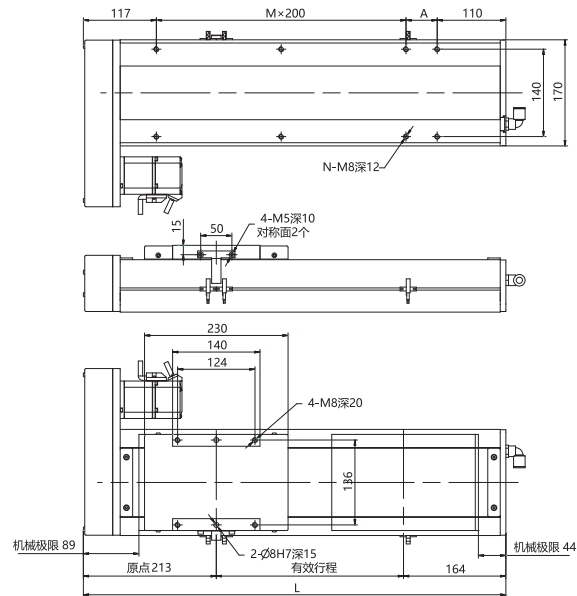
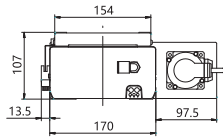


BR

2D及3D图可至www.micronauto.com下载

单位：mm

视角：



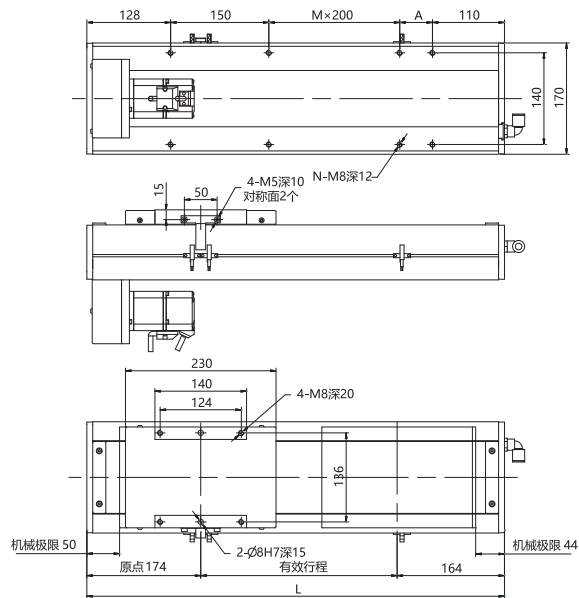
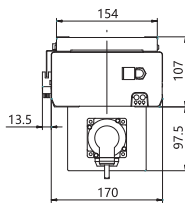
有效行程	100	150	200	250	300	350	400	450	500	550	600	650	700	750	800	850	900	950	1000	1050	1100	1150	1200	1250
L	477	527	577	627	677	727	777	827	877	927	977	1027	1077	1127	1177	1227	1277	1327	1377	1427	1477	1527	1577	1627
A	50	100	150	200	50	100	150	200	50	100	150	200	50	100	150	200	50	100	150	200	50	100	150	200
M	1	1	1	1	2	2	2	2	3	3	3	3	4	4	4	4	5	5	5	5	6	6	6	6
N	6	6	6	6	8	8	8	8	10	10	10	10	12	12	12	12	14	14	14	14	16	16	16	16
质量 (KG) 不含电机	13.7	14.5	15.3	16.1	16.9	17.7	18.5	19.3	20.1	20.9	21.7	22.5	23.3	24.1	24.9	25.7	26.5	27.3	28.1	28.9	29.7	30.5	31.3	32.1

BM

2D及3D图可至www.micronauto.com下载

单位：mm

视角：



有效行程	100	150	200	250	300	350	400	450	500	550	600	650	700	750	800	850	900	950	1000	1050	1100	1150	1200	1250
L	438	488	538	588	638	688	738	788	838	888	938	988	1038	1088	1138	1188	1238	1288	1338	1388	1438	1488	1538	1588
A	50	100	150	200	50	100	150	200	50	100	150	200	50	100	150	200	50	100	150	200	50	100	150	200
M	0	0	0	0	1	1	1	1	2	2	2	2	3	3	3	3	4	4	4	4	5	5	5	5
N	6	6	6	6	8	8	8	8	10	10	10	10	12	12	12	12	14	14	14	14	16	16	16	16
质量 (KG) 不含电机	13.7	14.5	15.3	16.1	16.9	17.7	18.5	19.3	20.1	20.9	21.7	22.5	23.3	24.1	24.9	25.7	26.5	27.3	28.1	28.9	29.7	30.5	31.3	32.1

目录

应用示例

产品选型

一般环境
丝杆系列
(BSC系列)

无尘室
丝杆系列
(CBSC系列)

一般环境
同步带系列
(TB系列)

无尘室
同步带系列
(CTB系列)

其它系列

参考资料

CBSC5

CBSC6

CBSC10

CBSC12

CBSC14

CBSC17

CBSC22